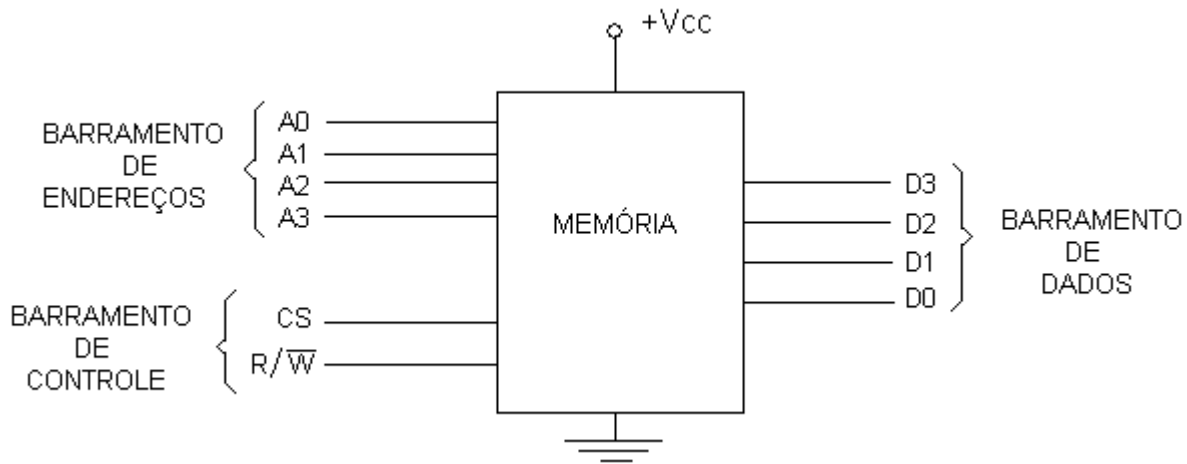


ROTEIRO DE MICRO – 3º MECATRÔNICA – A

NOME: _____ **Nº:** _____

1 – O que é uma memória semicondutora?

2 – Explique como funciona a memória semicondutora apresentada a seguir.



3 – O que é uma memória volátil? Cite exemplos.

4 – O que é uma memória não volátil? Cite exemplos.

5 – Explique o funcionamento do sistema mínimo microprocessado mostrado abaixo.

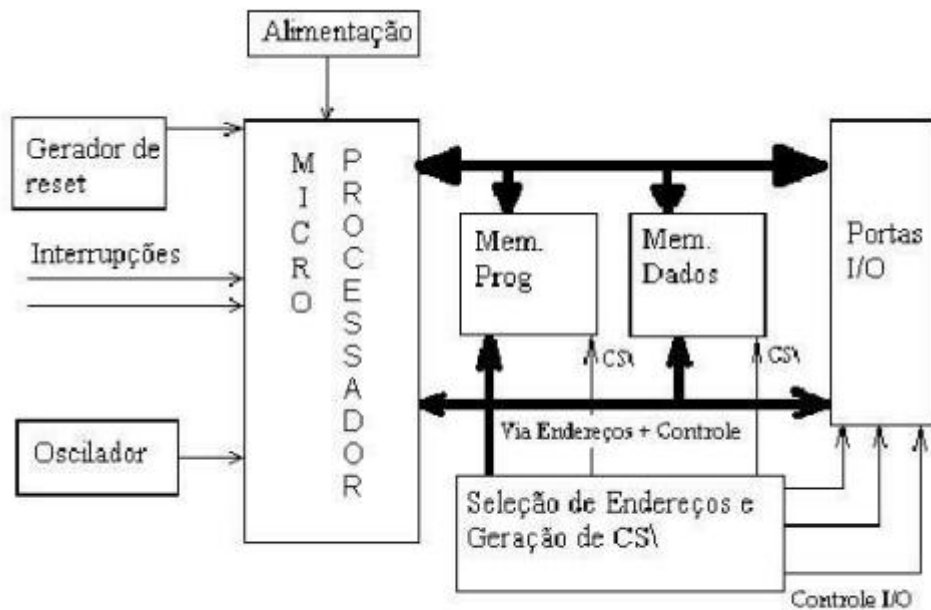
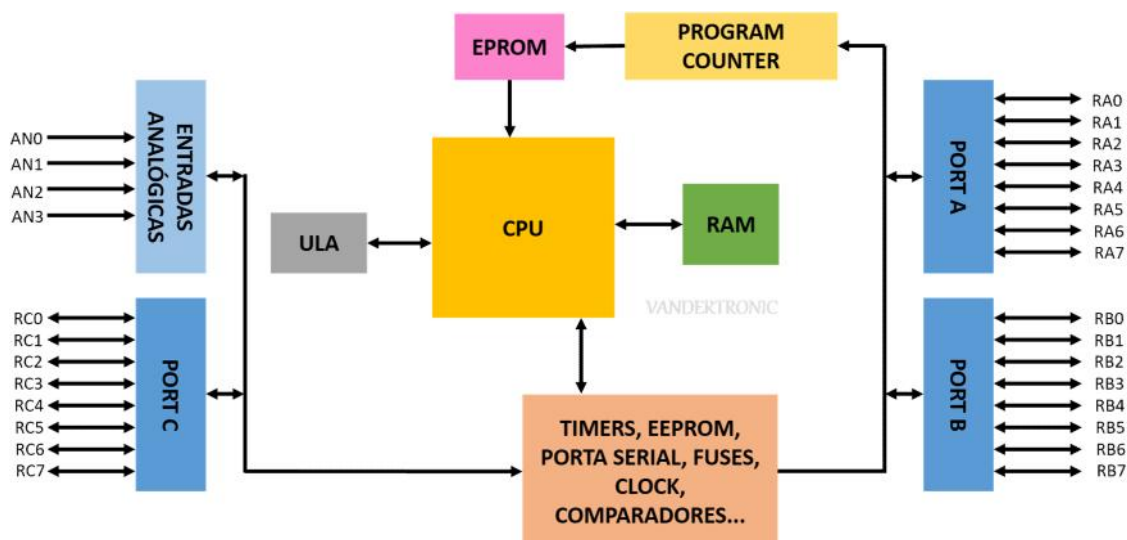


Figura 2.1- Sistema Genérico com Microprocessador

6 - Explique o funcionamento do microcontrolador mostrado na figura abaixo.



7 – Quais as tecnologias que são utilizadas nos microcontroladores?

8 – Compare as arquiteturas HARVARD E VON NEUMANN.



9 – Como funciona o microcontrolador mostrado na figura que segue.

